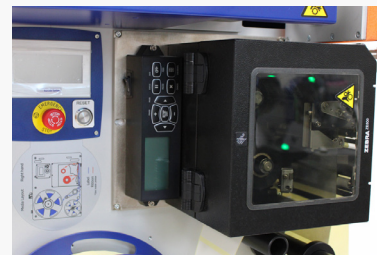
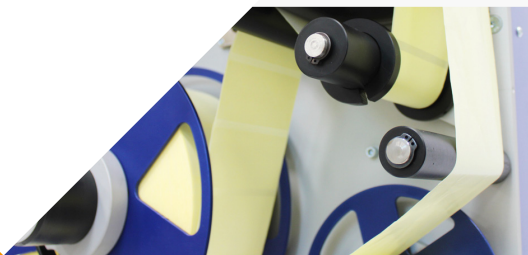


### Sistemas Print & Apply

# APL 38s

- ✓ Configurable a 1 o 2 etiquetas por palet.
- ✓ Adaptable a cualquier final de línea.
- ✓ Verificador/Comprobador de códigos de barras (opcional). Conectividad ERP, MES, WMS, DBMS, etc.
- ✓ Código de barras GS1-128, GS1-Datamatrix, GS1-QR. Recomendado por GS1 internacional en el etiquetado de palets.
- ✓ Velocidad hasta 200 palets/ hora a 2 lados del palet.
- ✓ Cambio de consumible fácil y accesible.
- ✓ Presostato de control digital.
- ✓ Compactos, robustos, fiables y compatibles con todos los motores de impresión OEM del mercado.



Los Sistemas de Print & Apply **APL 38s** han sido tecnológicamente desarrollados para cumplir con los más estrictos requerimientos en términos de fiabilidad, robustez y compatibilidad con las normativas estándares de mercado dictadas por GS1 Internacional para etiquetado de palets.

**APL 38s** permite rollos de etiquetas de hasta 300mm de diámetro (350mm opcional), con un sistema simple de extracción y recambio de la bobina de etiquetas. Posee un eje rebobinador

del papel soporte con sistema de "Clip". Rígido, ergonómico y de fácil extracción.

**APL 38s** permite 2 opciones de cilindro: 500mm y 700mm. Compacto y de dimensiones reducidas, ha sido desarrollado para una fácil integración en entornos de final de línea.

Los equipos **APL 38s** ofrecen una amplia capacidad de conexión a cualquier sistema de información o de automatización, a través del software UBS LabMan 4.0 que permite la gestión y conexión de los

datos con cualquier sistema ERP, MES, WMS o DBMS.

**APL 38s** cumple los estándares globales de codificación y trazabilidad GS1 con Impresión de Códigos de barras ANSI, grado A y B en códigos GTIN.

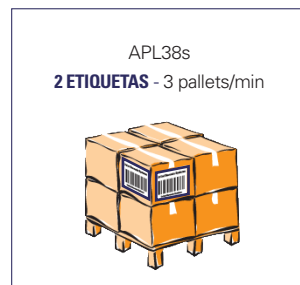
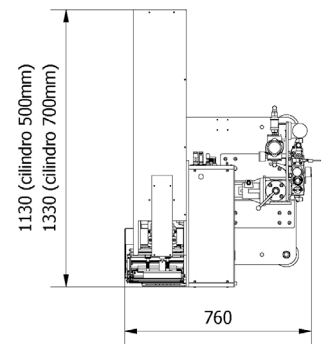
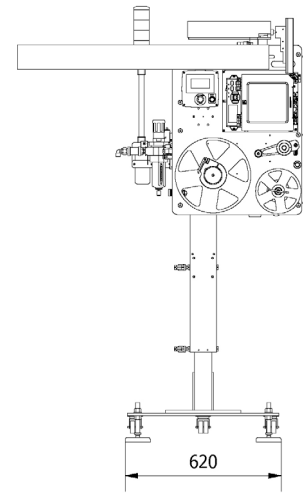
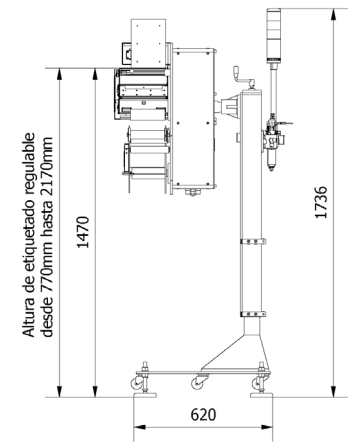
¿Necesitas incorporar alguna funcionalidad avanzada al equipo **APL 38s**? Nuestro equipo **APL 38si** dispone de características premium.



### Sistemas Print & Apply

### Robustez y estabilidad

CARACTERÍSTICAS	
<b>ELÉCTRICAS</b>	
PLC	ESTÁNDAR
INTERFACE PANTALLA	MONOCROMO TÁCTIL 3,8"
VALORES PARAMETRIZADOS	X
ALIMENTACIÓN	100 - 240 ±10 VAC, 50 / 60Hz
NORMATIVA SEGURIDAD	SEGURIDAD NIVEL PLc (PARO DE EMERGENCIA)
<b>NEUMÁTICAS</b>	
REGULACIÓN PRESIÓN CILINDRO APLICACIÓN	✓
VACUOSTATO (PÉRDIDA ETIQUETA)	REGULADO DIGITALMENTE
PRESOSTATO (ETIQUETA APLICADA)	REGULADO DIGITALMENTE
REGULADOR CAUDAL TUBO SOPLADOR	INDICADOR ESTÁNDAR (ANALÓGICO)
REGULADOR CAUDAL VACUOSTATO	X (OPCIONAL)
CONSIGNACIÓN DE ENTRADA	✓
<b>MECÁNICAS</b>	
CAPACIDAD ROLLO ETIQUETAS (DIÁMETRO MÁX.)	300MM (11,8"), 350MM (13,8") OPCIONAL
ANCHO MÁXIMO ETIQUETA	170MM (6,69")
DESOBINADOR	TENSOR ENTRADA IMPRESORA
REBOBINADOR	MOTOR CON EMBRAGUE
SISTEMA EXTRACCIÓN PAPEL SOPORTE	CLIP
PROTECTOR MEDIA	X (OPCIONAL)
PROTECTOR FRONTAL CUERPO	X (OPCIONAL)
PROTECTOR COMANDOS	X (OPCIONAL)
<b>COMUNICACIONES</b>	
BALIZA	EXTERNA
ETHERNET	X
DETECTOR FINAL DE BOBINA	✓
PRESOSTATO ENTRADA	X (OPCIONAL)
SALIDAS ESTÁNDAR	7 SEÑALES
INTEGRADOR IMPRESOR	X (OPCIONAL)
<b>APLICADORES</b>	
1 ETIQUETA	10 PALLETS / MIN
2 ETIQUETAS	3 PALLETS / MIN
<b>MÓDULO IMPRESOR</b>	
MOTOR	ZEBRA, SATO, HONEYWELL..
RESOLUCIÓN IMPRESIÓN	203 - 300DPI
ALIMENTACIÓN	100 - 240 ±10 VAC, 50 / 60Hz
INTERFACE DATOS	ETHERNET, USB, RS232
TEMPERATURA DE OPERACIÓN	DE 5°C A 40°C
HUMEDAD	20% A 85% SIN CONDENSACIÓN



Debido a nuestra política de mejora continua, las especificaciones de nuestros productos están sujetos a modificaciones sin previo aviso.