

KOSIJET 7V / 16V

Sistema de impresión Inkjet Macrocarácter

Kosijet, impresora de tinta Inkjet macrocarácter, desarrollada para impresiones alfanuméricas directamente sobre todo tipo de material poroso. Sistema Inkjet D.O.D diseñado para la identificación de todo tipo de embalajes secundarios mediante caracteres alfanuméricos.

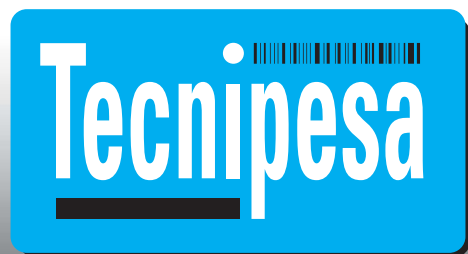
Capaz de imprimir hasta 80 metros/minuto, con una altura desde 21 hasta 48 mm.

SISTEMA DE TINTA

Gran capacidad de almacenamiento de tinta con un sistema rápido para su reposición sin necesidad de parar la producción.

INTERFAZ

Fácil de usar y con un menú gráfico de teclas muy funcional.



CARACTERÍSTICAS TÉCNICAS

DESCRIPCIÓN GENERAL	Sistema de impresión Inkjet macrocarácter
ALIMENTACIÓN	230V - 50 Hz (110V - 60 Hz)
DIMENSIONES	Cabezal: 66x138x220 mm. Controlador: 66x138x220 mm
TEMPERATURA	De +5°C hasta +40°C
HUMEDAD	De 10- 80% sin condensación

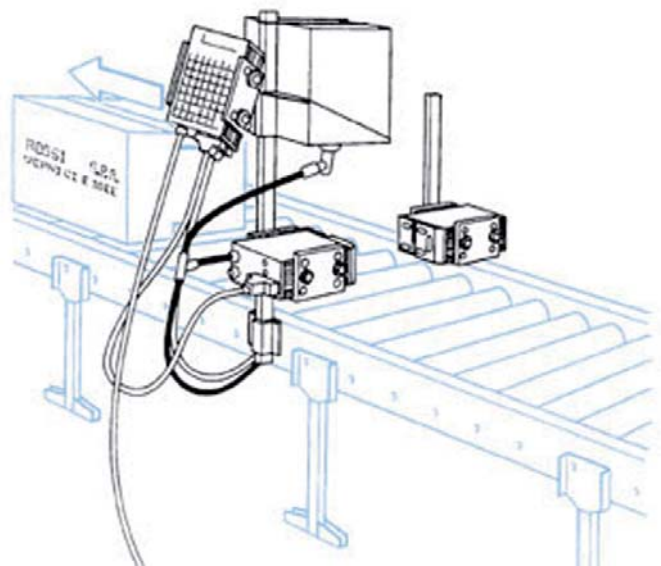
CONSUMIBLES

TINTA	Base agua
COLORES	Negro, gris, rojo, azul
ENVASE	Bag in box de 10 lts.
MAT.IMPRIMIBLES	Superficies porosas

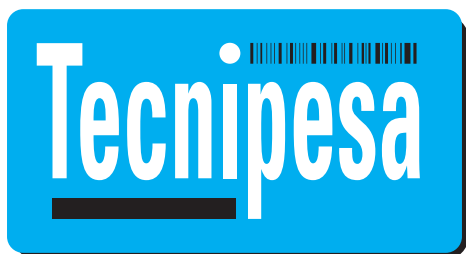
CARACTERÍSTICAS DE IMPRESIÓN

ALTURA IMPRESIÓN	21 mm (7válvulas) 48 mm (16 válvulas)
ALTURA MENSAJE	De 8 hasta 48 mm con 8 combinaciones de distintos caracteres
VELOCIDAD IMPRESIÓN	Hasta 30 m/minuto
DIRECCIÓN DE IMPRESIÓN	Izquierda - derecha, vertical o invertido
ANCHURA DEL MENSAJE	Hasta 256 caracteres cada uno
ARCHIVO DE MENSAJE	8.000 caracteres disponibles para mensajes, logo y fecha de caducidad.
BÚSQUEDA POR MENSAJE	Búsqueda por nombre, secuencia.
COMUNICACIONES	Menú operativo con teclas gráficas de función.

Debido a nuestra política de mejora continua, las especificaciones de nuestros productos están sujetos a modificaciones sin previo aviso.



Etiquetado · Captura de Datos · Codificación



info@tecnipesa.com

+34 902 354 106

Madrid · Barcelona · Valencia · San Sebastián

www.tecnipesa.com