

CB 128 100-200

Sistema de marcaje microcarácter Inkjet Alfanumérico

CB 128, sistema de codificación microcarácter Inkjet especialmente diseñado para imprimir directamente sobre superficies no porosas en la misma línea de producción y con un módulo de impresión con micro regulación y una rotación de cabezal del 90°.

Interfaz que permite seleccionar y cambiar el mensaje a imprimir gracias al menú operador con teclas gráficas de función. El CB 128, es un sistema de marcaje Inkjet de alta resolución, capaz de realizar impresiones sobre cualquier tipo de producto y superficie incluyendo metal, vidrio, plástico.

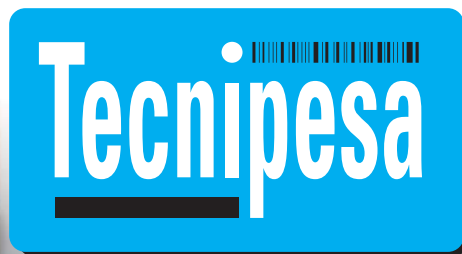
El CB 128 se ofrece con 2 tipos de cartuchos de tinta; de 100 o 200 ml para cubrir todas las necesidades.

INSTALACIÓN

Módulo de impresión con micro regulación y rotación del cabezal de 90°

INTERFAZ

Menú operativo con teclas gráficas de función.



CB 128 100-200 Características Técnicas

CARACTERÍSTICAS TÉCNICAS

| | |
|---------------------|---|
| DESCRIPCIÓN GENERAL | Sistema de impresión Inkjet microcácter |
| ALIMENTACIÓN | 230V - 50 Hz (110V - 60 Hz) |
| DIMENSIONES | Módulo impresión: 75x145x2440 mm. Cabezal: 90x32x55 mm Controlador: 66x138x220 mm |
| TEMPERATURA | De +5°C hasta +40°C |
| HUMEDAD | De 10- 80% sin condensación |

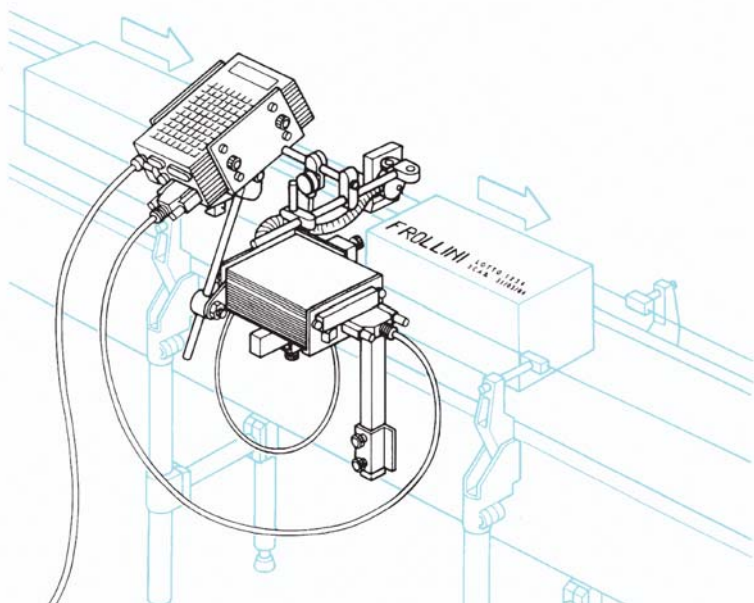
CONSUMIBLES

| | |
|-----------------|--|
| TINTA | Base solvente |
| COLORES | Negro, rojo, azul (otros consultar) |
| ENVASE | Cartucho de 100 o 200 ml. |
| MAT.IMPRIMIBLES | Metal, vidrio, PET, PVC, (otros bajo petición) |

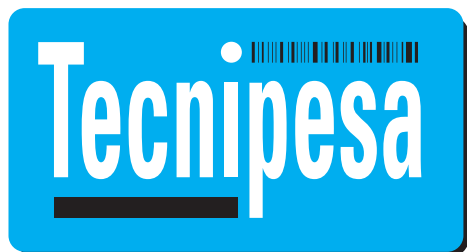
CARACTERÍSTICAS DE IMPRESIÓN

| | |
|----------------------|--|
| ALTURA IMPRESIÓN | Hasta 17 mm |
| RESOLUCIÓN | 200 dpi |
| VELOCIDAD IMPRESIÓN | Hasta 150 m/minuto |
| ANCHURA DEL MENSAJE | Hasta 256 caracteres cada uno |
| ARCHIVO DE MENSAJE | 8.000 caracteres disponibles para mensajes, logo y fecha de caducidad. |
| BÚSQUEDA POR MENSAJE | Búsqueda por nombre o secuencia. |
| COMUNICACIÓN | Menú operativo con teclas gráficas de función. |

Debido a nuestra política de mejora continua, las especificaciones de nuestros productos están sujetos a modificaciones sin previo aviso.



Etiquetado · Captura de Datos · Codificación



info@tecnipesa.com

+34 902 354 106

Madrid · Barcelona · Valencia · San Sebastián

www.tecnipesa.com